

**GROVE**

DREHTISCHANBAUTEILE  
ATTACHING PARTS TURNTABLE

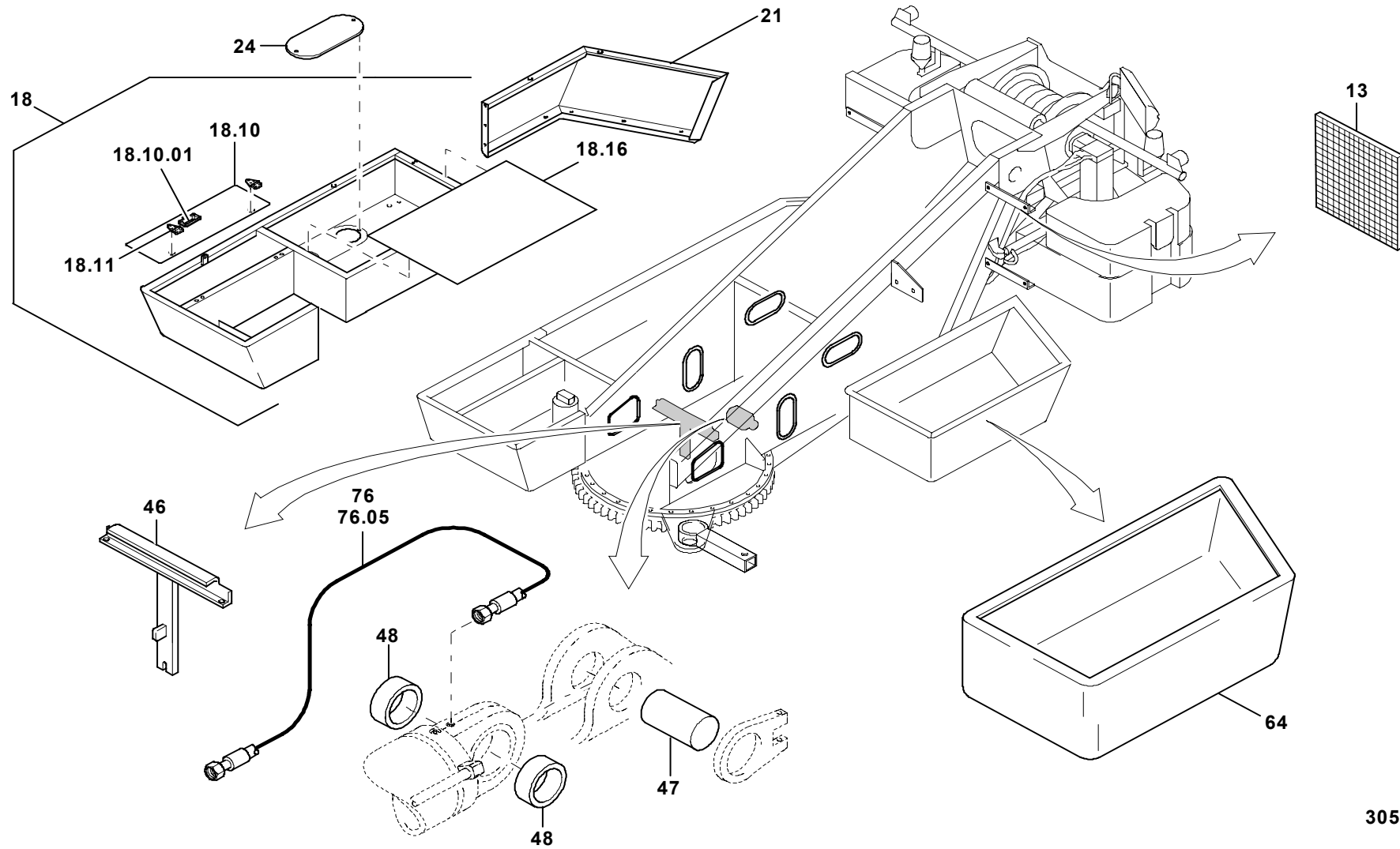
BILDТАFEL  
PICTORIAL DISPLAY

**GMK 3050**  
**BE 600**  
**G 119**

09.02

**3053755-ETL E**

1/1



3053755-E-BL01  
0902-3050